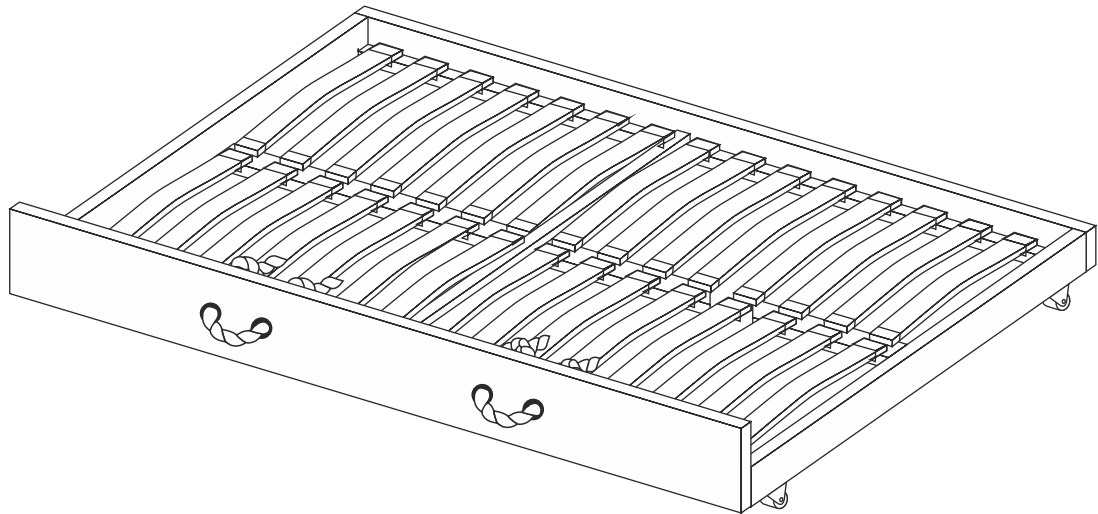


# melomoon



## DRAWER

with cord

plus size 120 cm, 140 cm wide

## DE WICHTIG! FÜR SPÄTERE VERWENDUNG AUFBEWAHREN

**WARNUNG:** Dieses Bett ist nur für ein Kind bestimmt.

**WARNUNG:** Stellen Sie dieses Kinderbett nicht in der Nähe von Wärmequellen, Fenstern oder anderen Möbeln auf.

**WARNUNG:** Kinder können zwischen dem Bett und der Wand eingeklemmt werden. Um das Risiko zu vermeiden, stellen Sie das Bett entweder direkt an die Wand oder halten Sie einen Abstand von mindestens 300 mm zur Wand ein.

**WARNUNG:** Verwenden Sie dieses Kinderbett nicht, wenn ein Teil beschädigt, gerissen oder fehlt.

### SICHERHEITS- UND WARTUNGSHINWEISE

**1. Gefahr durch Hitze.** Halten Sie das Bett in sicherer Entfernung von Wärmequellen wie Heizkörpern, Kaminen oder offenen Feuern. Hohe Temperaturen können ein Risiko für die Sicherheit und Haltbarkeit der Konstruktion darstellen.

**2. Technischer Zustand des Bettes.** Benutzen Sie das Bett nur, wenn alle Teile in einwandfreiem Zustand sind. Bei beschädigten, fehlenden oder gebrochenen Teilen verwenden Sie nur Original-Ersatzteile des Herstellers.

**3. Vermeidung von Verunreinigungen und Verdunkelungseffekten.** Lassen Sie keine Gegenstände im Bett liegen und vermeiden Sie es, das Bett in der Nähe von Gegenständen zu platzieren, die eine Strangulations-, Ohnmacht- oder Verwicklungsgefahr darstellen können, wie z. B. Schnüre, Jalousien oder Vorhänge.

**4. Befolgen Sie die Anweisungen des Herstellers.** Befolgen Sie die offiziellen Empfehlungen des Herstellers, um die Sicherheit und maximale Haltbarkeit des Produkts zu gewährleisten.

**5. Optimale Matratzenhöhe.** Verwenden Sie nicht mehr als eine Matratze auf einem Bett. Die empfohlene Matratzenhöhe beträgt 12 bis 14 cm für optimalen Komfort und Nutzungssicherheit.

### WICHTIGE HINWEISE VOR DER MONTAGE

**1.** Sorgen Sie für ausreichend Platz, damit die Montage bequem und ungehindert erfolgen kann.

**2.** Vor der Montage überprüfen Sie, ob alle Komponenten in Bezug auf Abmessungen und Anzahl mit Ihrer Bestellung übereinstimmen. Überprüfen Sie den Inhalt des Bausatzes anhand der Montageanleitung. Im Falle von Mängeln kontaktieren Sie uns bitte per E-Mail (shop@melomoon.eu), damit wir Ihnen Ersatzteile zusenden können.

**3.** Die Holzdübel sollten auf einer stabilen und harten Unterlage montiert werden. Der Karton aus der Verpackung kann als zusätzliche Schutzunterlage verwendet werden. Schlagen Sie die Dübel niemals ein, während Sie das Teil in der Luft halten.

**WARNUNG:** Verwenden Sie keine zu dicke Matratze, da dies zu Sturzgefahr führen kann.

**WARNUNG:** Stellen Sie das Kinderbett nicht in die Nähe von Jalousien, Vorhangkordeln oder anderen Schnüren, um Strangulationsgefahr zu vermeiden.

**WARNUNG:** Befolgen Sie die Montageanleitung sorgfältig und stellen Sie sicher, dass alle Verbindungen fest angezogen sind.

**WARNUNG:** Überprüfen und ziehen Sie alle Verbindungen regelmäßig nach, um die Sicherheit des Kindes zu gewährleisten.

**5. Kontrolle der Montageteile.** Überprüfen Sie regelmäßig den Zustand der Befestigungsschrauben. Vergewissern Sie sich, dass sie richtig angezogen sind, und nehmen Sie bei Bedarf Anpassungen vor, um die Stabilität des Bettes zu erhalten.

**6. Sicherheit beim Wiederausammenbau.** Verwenden Sie beim Zusammenbau des Bettes oder seiner Komponenten immer neue Dübel, um die Stabilität und Sicherheit der Struktur zu gewährleisten.

**7. Belüftung des Zimmers.** Achten Sie darauf, dass der Raum, in dem das Bett steht, gut belüftet ist. Eine niedrige Luftfeuchtigkeit hilft, Schimmel an den Möbeln zu vermeiden.

**8. Reinigung und Pflege.** Reinigen Sie Holz- und Kunststoffteile mit einem weichen, trockenen Tuch. Verwenden Sie für die Pflege sanfte Produkte, die für die Pflege von Holzoberflächen und rohem Holz bestimmt sind.

## EN IMPORTANT! KEEP FOR FUTURE REFERENCE

**WARNING:** This bed is intended for use by one child only.

**WARNING:** Do not place this child's bed near heat sources, windows and other furniture.

**WARNING:** Children can become trapped between the bed and the wall. To avoid the risk of entrapment, either place the bed tightly against a wall or keep it at least 300 mm away from the wall.

**WARNING:** Do not use this child's bed if any part is broken, torn or missing.

**WARNING:** Do not use accessories or spare parts other than those approved by the manufacturer.

### SAFETY AND MAINTENANCE INSTRUCTIONS

**1. Heat hazard.** Keep the bed a safe distance from heat sources such as radiators, fireplaces or open fires. High temperatures can be a threat to the safety and durability of the structure.

**2. Technical condition of the bed.** Only use the bed if all its components are in perfect condition. In case of damaged, missing or broken parts, use only original manufacturer's replacements.

**3. Avoid the risk of strangulation and entanglement.** Do not leave objects in the bed and avoid placing it close to items that may present a strangulation or entanglement risk, e.g. cords, blind cords or curtains.

**4. Follow the manufacturer's instructions.** Follow the manufacturer's official recommendations to ensure safety and maximum durability of the product.

**5. Optimum mattress height.** Do not use more than one mattress on the bed. The recommended mattress height is 12 to 14 cm for optimum comfort and safety.

**WARNING:** Do not use a mattress that is too thick, as this can lead to a fall hazard.

**WARNING:** Do not place the child's bed near blinds, curtain cords or other cords to prevent the risk of strangulation.

**WARNING:** Follow the assembly instructions carefully and ensure all fittings are tightened properly.

**WARNING:** Check and tighten all fittings regularly to ensure the child's safety.

**6. Checking the mounting components.** Regularly check the condition of the mounting screws. Make sure they are properly tightened and adjust them if necessary to maintain the stability of the bed.

**7. Safety when reassembling.** When reassembling the bed or its components, always use new mounting pins to ensure structural stability and safety.

**8. Ventilation of the room.** Ensure that the room in which the bed is located is adequately ventilated. Keeping humidity levels low helps to prevent mould around the furniture.

**9. Cleaning and maintenance.** Clean wooden and plastic parts with a soft, dry cloth. For maintenance, use a gentle product designed for the care of wooden surfaces and raw wood.

### IMPORTANT INFORMATION PRIOR TO INSTALLATION

**1.** Prepare sufficient space so that assembly can proceed comfortably and without hindrance.

**2.** Before assembling, make sure that all components match your order in terms of dimensions and quantity. **Check the contents of the kit** according to the instructions. In case of shortages, please contact us by email (shop@melomoon.eu) so that we can send you replacement parts.

**3.** The wooden dowels should be mounted **on a stable and hard surface**. The cardboard from the packaging can be used as an additional protective pad. Never drive the dowels while holding the piece in the air.

## FR IMPORTANT ! À CONSERVER POUR RÉFÉRENCE ULTÉRIEURE

**AVERTISSEMENT :** Ce lit est destiné à être utilisé par un seul enfant.

**AVERTISSEMENT :** Ne placez pas ce lit d'enfant à proximité de sources de chaleur, de fenêtres ou d'autres meubles.

**AVERTISSEMENT :** Les enfants peuvent se retrouver coincés entre le lit et le mur. Pour éviter ce risque, placez le lit contre le mur ou laissez un espace d'au moins 300 mm entre le lit et le mur.

**AVERTISSEMENT :** N'utilisez pas ce lit d'enfant si une pièce est cassée, déchirée ou manquante.

### INSTRUCTIONS DE SÉCURITÉ ET D'ENTRETIEN

**1. Risques liés à la chaleur.** Maintenez le lit à une distance sûre des sources de chaleur telles que les radiateurs, les cheminées ou les feux ouverts. Les températures élevées peuvent menacer la sécurité et la durabilité de la structure.

**2. État technique du lit.** N'utilisez le lit que si tous ses composants sont en parfait état. En cas de pièces endommagées, manquantes ou cassées, n'utilisez que des pièces de rechange d'origine du fabricant. Évitez le risque de strangulation et d'enchevêtrement.

**3. Éviter les risques de strangulation et d'enchevêtrement.** Ne laissez pas d'objets dans le lit et évitez de le placer à proximité d'éléments pouvant présenter un risque d'étranglement ou d'enchevêtrement, par exemple des cordons, des stores ou des rideaux.

**4. Suivez les instructions du fabricant.** Suivez les recommandations officielles du fabricant pour garantir la sécurité et la durabilité maximale du produit.

**AVERTISSEMENT :** N'utilisez pas d'accessoires ou de pièces de rechange autres que ceux approuvés par le fabricant.

**AVERTISSEMENT :** N'utilisez pas un matelas trop épais, car cela peut entraîner un risque de chute.

**AVERTISSEMENT :** Ne placez pas le lit d'enfant à proximité de stores, de cordons de rideaux ou d'autres cordons afin d'éviter tout risque de strangulation.

**AVERTISSEMENT :** Suivez attentivement les instructions de montage et assurez-vous que toutes les fixations sont correctement serrées.

**AVERTISSEMENT :** Vérifiez et resserrez régulièrement toutes les fixations afin de garantir la sécurité de l'enfant.

**5. Hauteur optimale du matelas.** N'utilisez pas plus d'un matelas sur le lit. La hauteur recommandée du matelas se situe entre 12 et 14 cm pour un confort et une sécurité optimaux.

**6. Contrôle des éléments de fixation.** Vérifiez régulièrement l'état des vis de fixation. Assurez-vous qu'elles sont correctement serrées et ajustez-les si nécessaire pour maintenir la stabilité du lit.

**7. Sécurité lors du remontage.** Lors du remontage du lit ou de ses composants, utilisez toujours de nouvelles goupilles de fixation afin de garantir la stabilité et la sécurité de la structure.

**8. Ventilation de la pièce.** Veillez à ce que la pièce dans laquelle se trouve le lit soit suffisamment ventilée. Le maintien d'un faible taux d'humidité permet d'éviter la formation de moisissures autour du meuble.

**9. Nettoyage et entretien.** Nettoyez les parties en bois et en plastique avec un chiffon doux et sec. Pour l'entretien, utilisez un produit doux conçu pour l'entretien des surfaces en bois et du bois brut.

### INFORMATIONS IMPORTANTES AVANT L'INSTALLATION

**1.** Préparez un espace suffisant pour que le montage puisse se dérouler confortablement et sans entrave.

**2.** Avant de déballer, assurez-vous que tous les composants correspondent à votre commande en termes de dimensions et de quantité. **Vérifiez le contenu du kit** conformément aux instructions. En cas de manque, veuillez nous contacter par e-mail (shop@melomoon.eu) afin que nous puissions vous envoyer des pièces de rechange.

**3.** Les chevilles en bois doivent être montées sur une surface stable et dure. Le carton de l'emballage peut servir de protection supplémentaire. Ne jamais enfoncer les chevilles en tenant la pièce en l'air.

## IT IMPORTANTE! CONSERVARE PER FUTURO RIFERIMENTO

**AVVERTENZA:** Questo letto è destinato all'uso da parte di un solo bambino.

**AVVERTENZA:** Non posizionare questo letto per bambini vicino a fonti di calore, finestre o altri mobili.

**AVVERTENZA:** I bambini possono rimanere intrappolati tra il letto e la parete. Per evitare il rischio, posizionare il letto contro la parete o mantenerlo ad almeno 300 mm dalla parete.

**AVVERTENZA:** Non utilizzare questo letto per bambini se una parte è rotta, strappata o mancante.

### ISTRUZIONI PER LA SICUREZZA E LA MANUTENZIONE

- 1. Pericoli di calore.** Tenere il letto a distanza di sicurezza da fonti di calore come termosifoni, caminetti o fuochi aperti. Le alte temperature possono compromettere la sicurezza e la durata della struttura.
- 2. Condizioni tecniche del letto.** Utilizzare il letto solo se tutti i suoi componenti sono in perfette condizioni. In caso di parti danneggiate, mancanti o rotte, utilizzare solo ricambi originali del produttore.
- 3. Evitare il rischio di strangolamento e impigliamento.** Non lasciate oggetti nel letto ed evitate di posizionarlo vicino a oggetti che possono rappresentare un rischio di strangolamento o impigliamento, ad esempio corde, corde di tende o tendaggi.
- 4. Seguire le istruzioni del produttore.** Seguire le raccomandazioni ufficiali del produttore per garantire la sicurezza e la massima durata del prodotto.

### INFORMAZIONI IMPORTANTI PRIMA DELL'INSTALLAZIONE

1. Preparare uno spazio sufficiente affinché il montaggio possa avvenire comodamente e senza ostacoli. Prima del montaggio, accertarsi che tutti i componenti corrispondano all'ordine in termini di dimensioni e quantità.
- 2. Controllare il contenuto del kit** secondo le istruzioni. In caso di ammanchi, contattateci via e-mail ([shop@melomoon.eu](mailto:shop@melomoon.eu)) in modo da potervi inviare i pezzi di ricambio.
3. I tasselli di legno devono essere montati **su una superficie stabile e dura**. Il cartone dell'imballaggio può essere utilizzato come ulteriore protezione. Non guidare mai i tasselli tenendo il pezzo in aria.

## NO VIKTIG! OPPBEVARES FOR FREMTIDIG REFERANSE

**ADVARSEL:** Denne sengen er beregnet for bruk av kun ett barn.

**ADVARSEL:** Ikke plasser barnesengen nær varmekilder, vinduer eller andre møbler.

**ADVARSEL:** Barn kan bli klemt mellom sengen og veggen. For å unngå risikoen skal sengen enten plasseres tett inntil veggen eller minst 300 mm fra veggen.

**ADVARSEL:** Ikke bruk barnesengen dersom en del er ødelagt, revet eller mangler.

### INSTRUKSJONER FOR SIKKERHET OG VEDLIKEHOLD

- 1. Fare for varme.** Hold sengen i trygg avstand fra varmekilder som radiatorer, peiser eller åpen ild. Høye temperaturer kan påvirke konstruksjonens sikkerhet og holdbarhet.
- 2. Sengens tekniske tilstand.** Bruk kun sengen dersom alle deler er i perfekt stand. Ved skadede, manglende eller ødelagte deler skal det kun benyttes originale reservedeler fra produsenten.
- 3. Unngå risiko for kvelning og fastklemming.** Ikke la gjenstander ligge i sengen, og unngå å plassere den i nærheten av elementer som kan utgjøre en risiko for kvelning eller sammenfiltring, for eksempel snorer, persiener eller gardiner.
- 4. Følg produsentens instruksjoner.** Følg produsentens offisielle anbefalinger for å sikre produktets sikkerhet og maksimal holdbarhet.
- 5. Optimal madrasshøyde.** Ikke bruk mer enn én madrass i sengen. Anbefalt madrasshøyde er 12–14 cm for optimal komfort og sikkerhet.

### VIKTIG INFORMASJON FØR MONTERING

1. Sørg for tilstrekkelig plass slik at monteringen kan utføres komfortabelt og uten hindringer.
2. Før montering, kontroller at alle komponenter samsvarer med bestillingen når det gjelder mål og antal. **Sjekk innholdet i pakken** i henhold til monteringsanvisningen. Ved mangler, vennligst kontakt oss på e-post ([shop@melomoon.eu](mailto:shop@melomoon.eu)) slik at vi kan sende erstatningsdeler.
3. Trepluggene skal monteres på en **stabil og hard overflate**. Kartongen fra emballasjen kan brukes som ekstra beskyttelse. Slå aldri inn pluggene mens delen holdes i luften.

## PL WAŻNE! ZACHOWAĆ NA PRZYSZŁOŚĆ

**OSTRZEŻENIE:** To łóżko jest przeznaczone do użytku wyłącznie przez jedno dziecko.

**OSTRZEŻENIE:** Nie umieszczaj tego łóżka dziecięcego w pobliżu źródeł ciepła, okien ani innych mebli.

**OSTRZEŻENIE:** Dzieci mogą zostać uwięzione między łóżkiem a ścianą. Aby uniknąć ryzyka uwięzienia, ustaw łóżko ściśle przy ścianie lub pozostaw co najmniej 300 mm odstępu od ściany.

**OSTRZEŻENIE:** Nie używaj tego łóżka dziecięcego, jeśli jakkolwiek część jest uszkodzona, rozdarta lub jej brakuje.

**OSTRZEŻENIE:** Nie używaj akcesoriów ani części zamiennych innych niż zatwierdzone przez producenta.

### INSTRUKCJE DOTYCZĄCE BEZPIECZEŃSTWA I KONSERWACJI

- 1. Zagrożenie ciepłem.** Utrzymuj łóżko w bezpiecznej odległości od źródeł ciepła, takich jak grzejniki, kominki lub otwarty ogień. Wysokie temperatury mogą stanowić zagrożenie dla bezpieczeństwa i trwałości konstrukcji.
- 2. Stan techniczny łóżka.** Używaj łóżka tylko wtedy, gdy wszystkie jego elementy są w idealnym stanie. W przypadku uszkodzonych, brakujących lub złamanych części używaj wyłącznie oryginalnych części zamiennych producenta.
- 3. Unikanie ryzyka uduszenia i zaplątania.** Nie pozostawiaj przedmiotów w łóżku i nie ustawiaj go w pobliżu elementów mogących stwarzać ryzyko uduszenia lub zaplątania, takich jak sznurki, linki do rolet czy zasłony.
- 4. Przestrzeganie instrukcji producenta.** Stosuj się do oficjalnych zaleceń producenta, aby zapewnić bezpieczeństwo i maksymalną trwałość produktu
- 5. Optymalna wysokość materaca.** Nie używaj więcej niż jednego materaca w łóżku. Zalecana wysokość materaca wynosi od 12 do 14 cm dla optymalnego komfortu i bezpieczeństwa.

### WAŻNE INFORMACJE PRZED MONTAŻEM

1. Przygotuj wystarczającą ilość miejsca, aby montaż mógł przebiegać wygodnie i bez przeszkód.
- 2. Przed montażem upewnij się, że wszystkie elementy odpowiadają zamówieniu** pod względem wymiarów i ilości. Sprawdź zawartość zestawu zgodnie z instrukcją. W przypadku braków skontaktuj się z nami mailowo ([shop@melomoon.eu](mailto:shop@melomoon.eu)), abyśmy mogli wysłać części zamienne.
3. Drewniane kołki należy montować na **stabilnej i twardej powierzchni**. Karton z opakowania może posłużyć jako dodatkowa warstwa ochronna. Nigdy nie wbijaj kołków, trzymając element w powietrzu.

**AVVERTENZA:** Non utilizzare accessori o parti di ricambio non approvati dal produttore.

**AVVERTENZA:** Non utilizzare un materasso troppo spesso, poiché ciò può comportare il rischio di caduta.

**AVVERTENZA:** Non posizionare il letto vicino a tende, cordoni o altri fili per evitare il rischio di strangolamento.

**AVVERTENZA:** Seguire attentamente le istruzioni di montaggio e assicurarsi che tutti i fissaggi siano ben serrati.

**AVVERTENZA:** Controllare e serrare regolarmente tutti i fissaggi per garantire la sicurezza del bambino.

**5. Altezza ottimale del materasso.** Non utilizzare più di un materasso sul letto. L'altezza del materasso consigliata è di 12–14 cm per un comfort e una sicurezza ottimali.

**6. Controllo dei componenti di montaggio.** Controllare regolarmente lo stato delle viti di montaggio. Verificare che siano ben serrate e, se necessario, regolarle per mantenere la stabilità del letto.

**7. Sicurezza nel rimontaggio.** Quando si rimonta il letto o i suoi componenti, utilizzare sempre nuovi perni di montaggio per garantire la stabilità strutturale e la sicurezza.

**8. Ventilazione della stanza.** Assicurarsi che la stanza in cui si trova il letto sia adeguatamente ventilata. Mantenere bassi

**ADVARSEL:** Ikke bruk tilbehør eller reservedeler som ikke er godkjent av produsenten.

**ADVARSEL:** Ikke bruk en madrass som er for tykk, da dette kan medføre fallfare.

**ADVARSEL:** Ikke plasser barnesengen nær persiener, gardinsnorer eller andre snorer for å forhindre kvelningsfare.

**ADVARSEL:** Følg monteringsanvisningen nøye og sørg for at alle beslag er godt strammet.

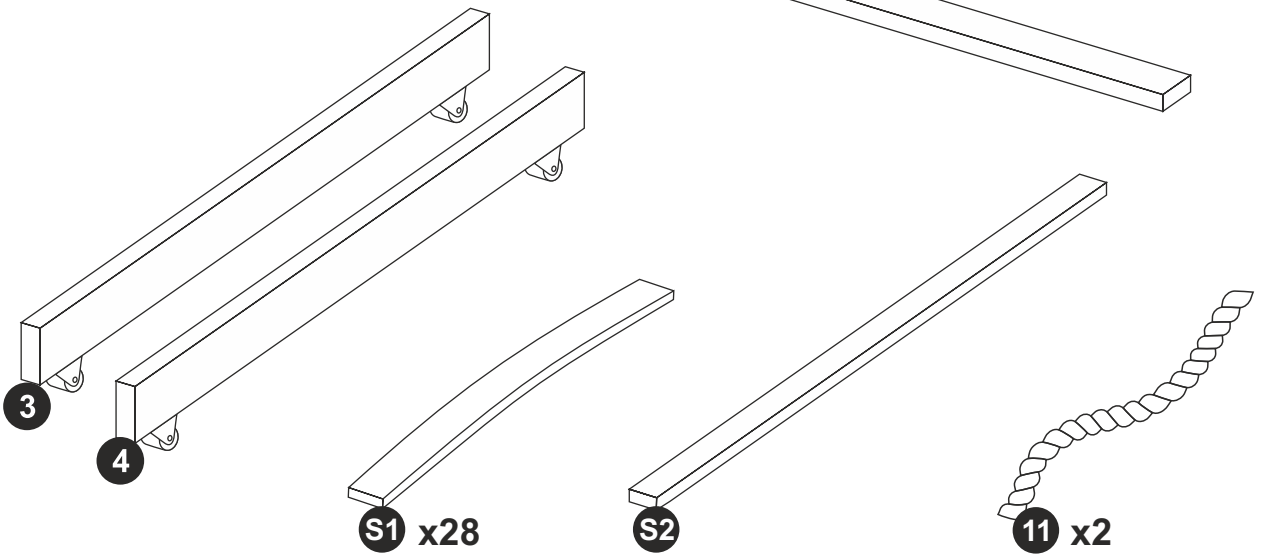
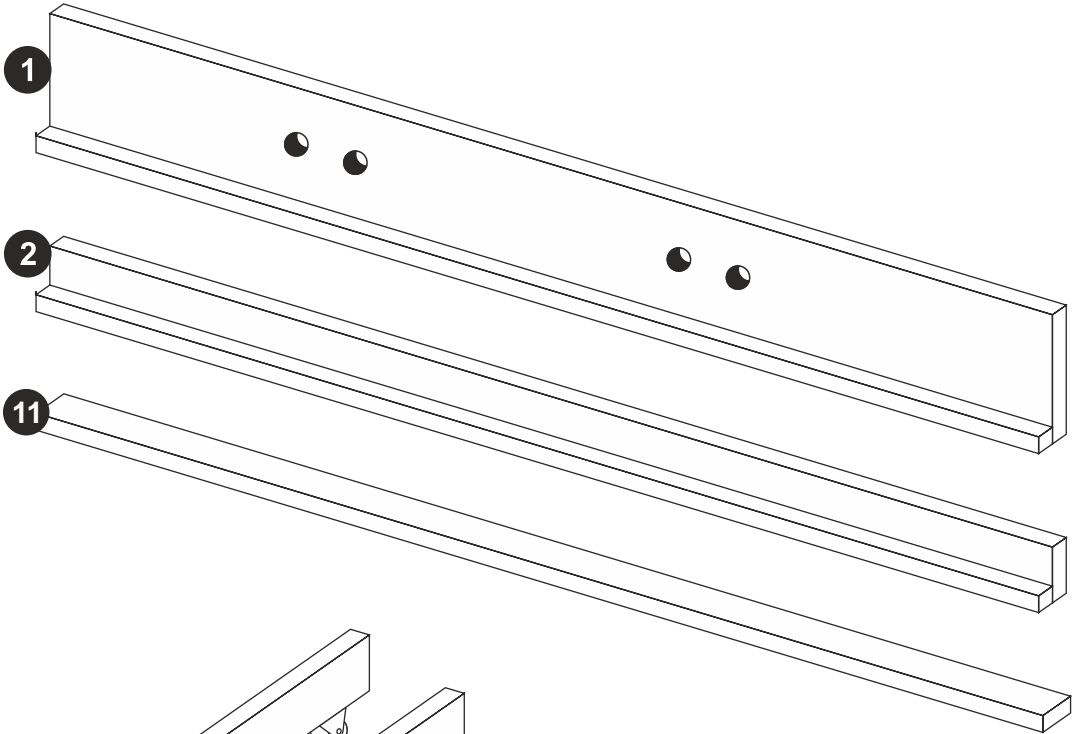
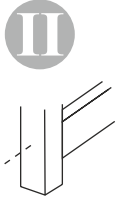
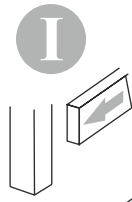
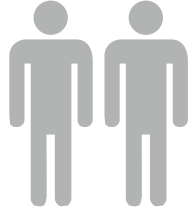
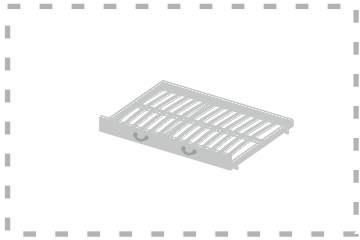
**ADVARSEL:** Kontroller og etterstram alle beslag regelmessig for å sikre barnets trygghet.

**6. Kontroll av monteringsdeler.** Kontroller jevnlig tilstanden på monteringskruene. Sørg for at de er godt strammet, og juster dem ved behov for å opprettholde sengens stabilitet.

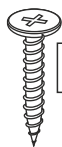
**7. Sikkerhet ved demontering og montering.** Ved demontering eller montering av sengen eller dens komponenter skal det alltid brukes nye treplugger for å sikre konstruksjonens stabilitet og sikkerhet.

**8. Ventilasjon av rommet.** Sørg for at rommet der sengen står er godt ventilert. Lav luftfuktighet bidrar til å forhindre muggdannelse rundt møblene.

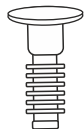
Rengjøring og vedlikehold. Rengjør tre- og plastdeler med en myk, tørr klut. Bruk et mildt rengjøringsmiddel beregnet for pleie av treoverflater og ubehandlet tre.



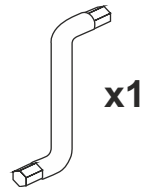
**S80**  
x12



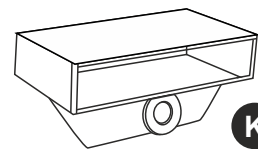
**W35**  
x2



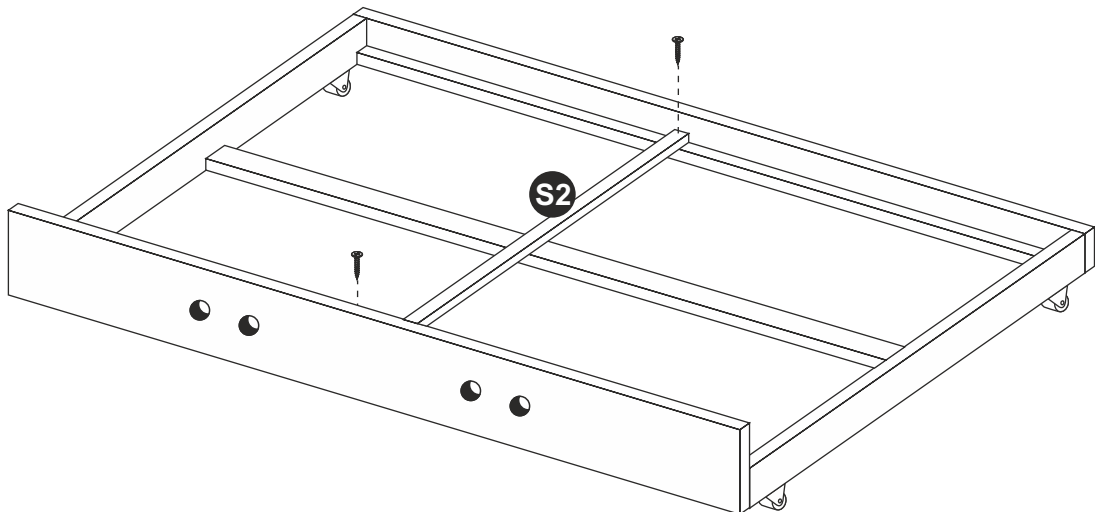
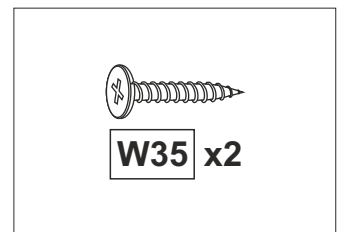
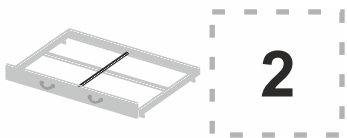
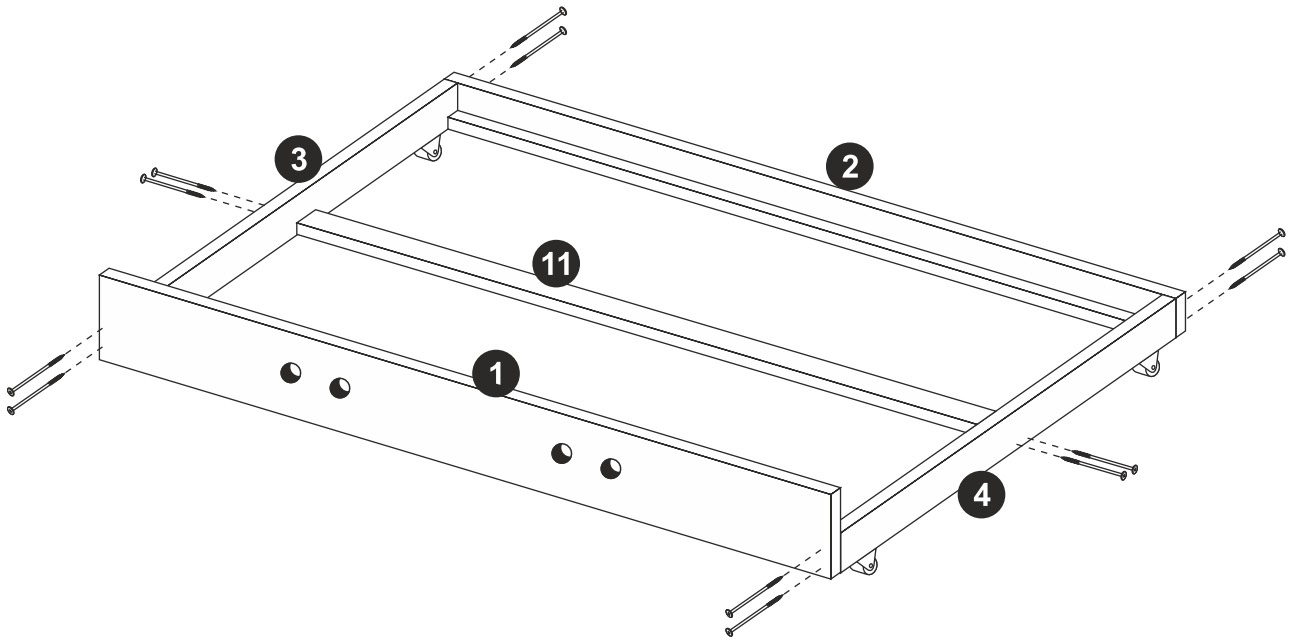
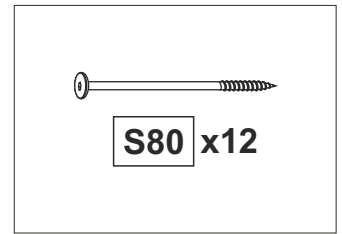
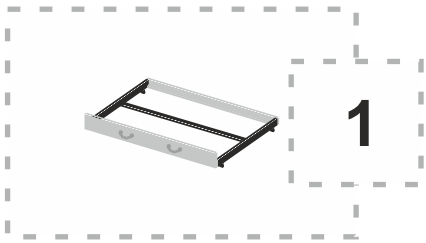
**W20** x56

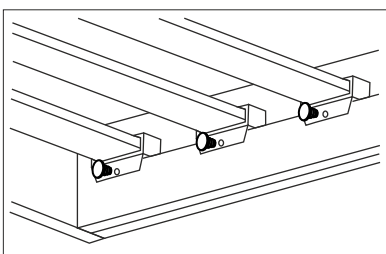
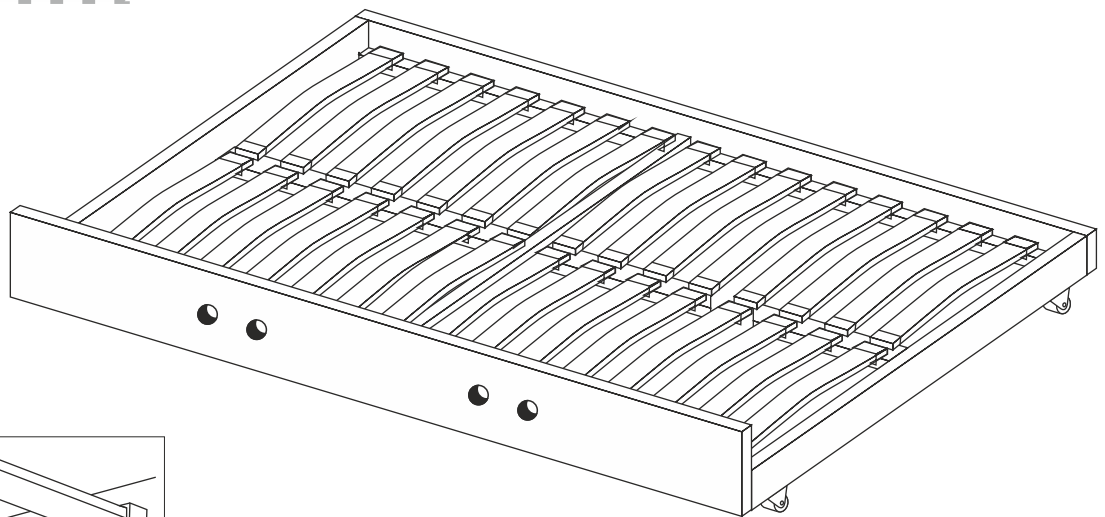
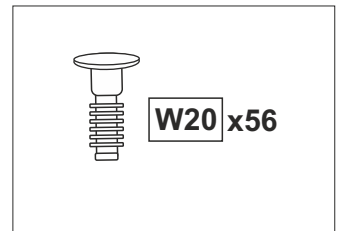
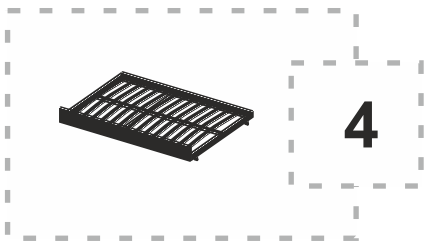
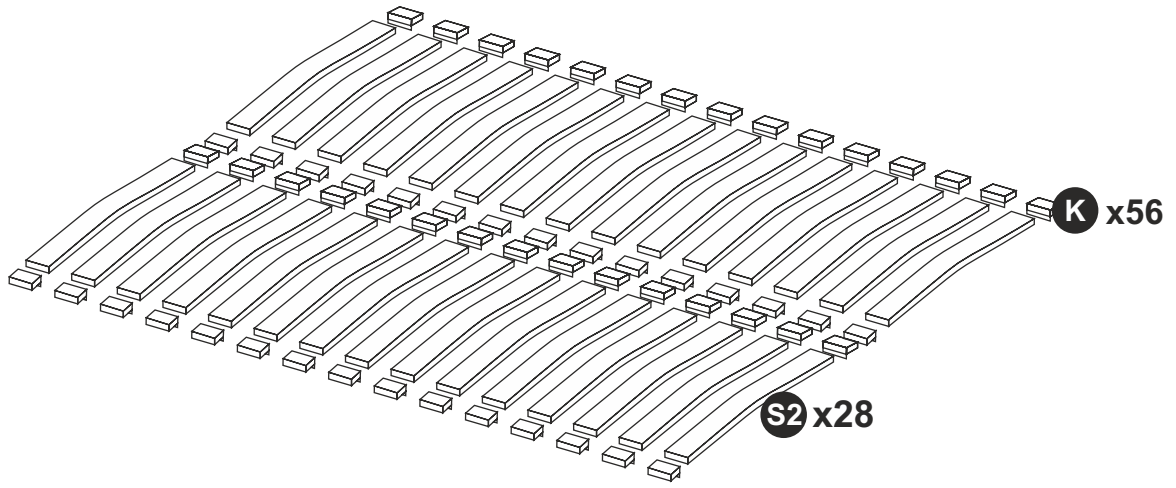
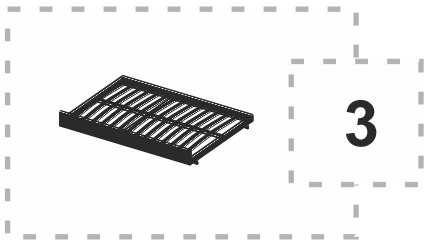


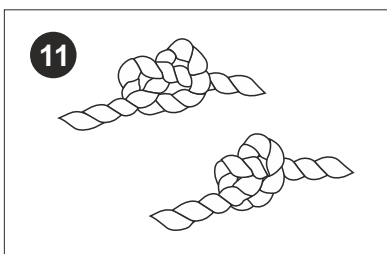
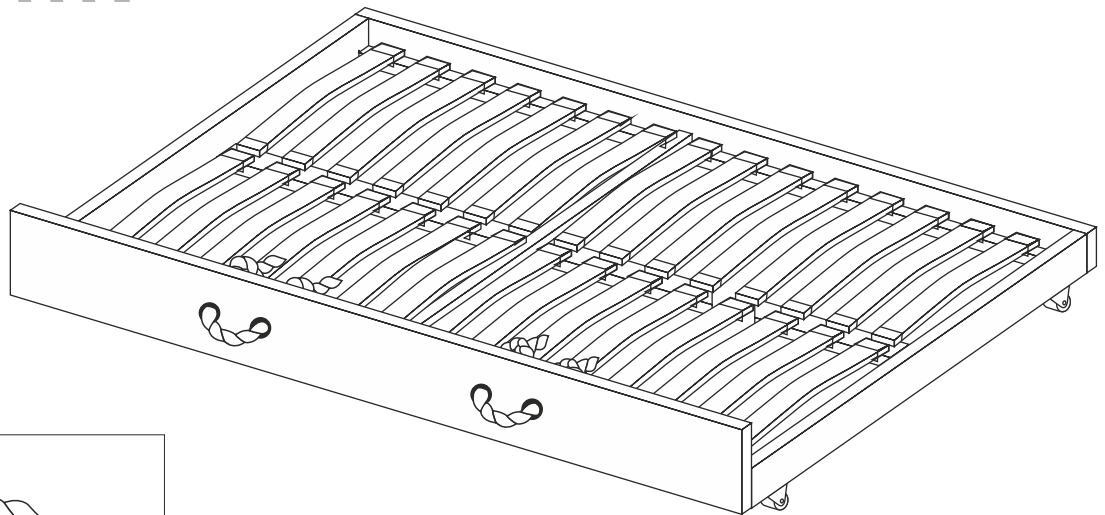
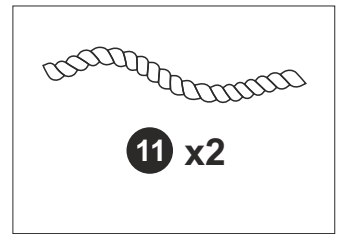
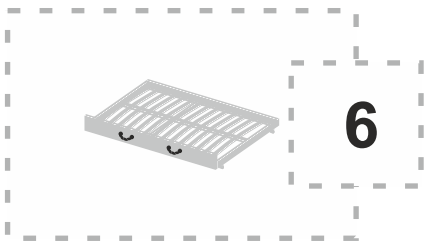
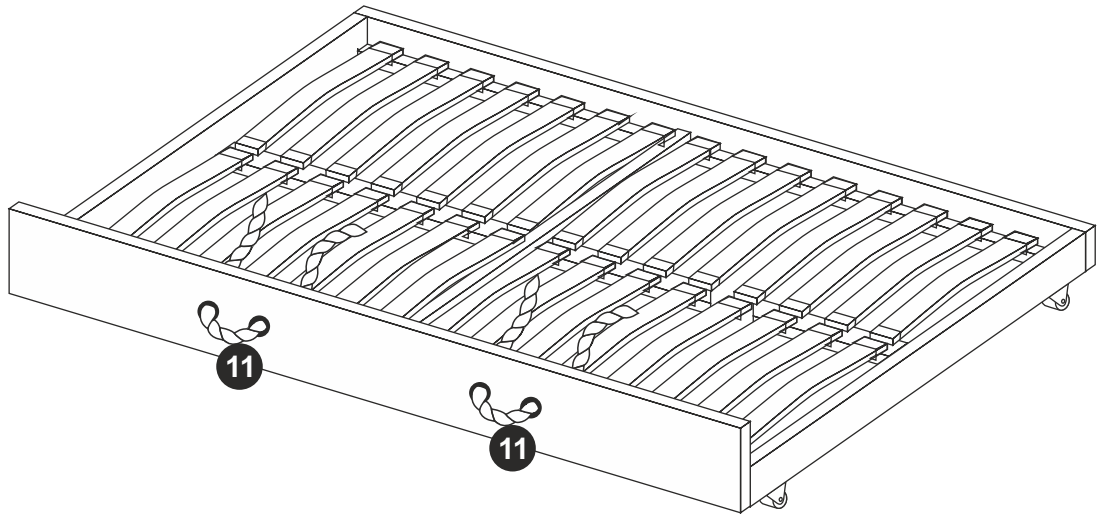
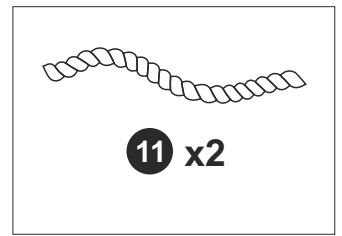
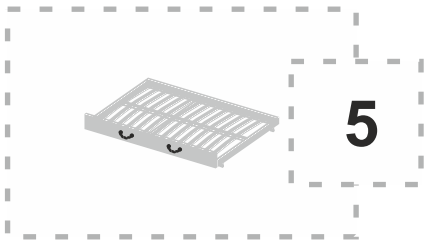
x1



**K** x56







# melomoon

SelectWood Sp. z o.o.



Kunickiego 16, 95-200 Pabianice, Poland



+49 3347 937 99 73



shop@melomoon.eu



www.melomoon.eu